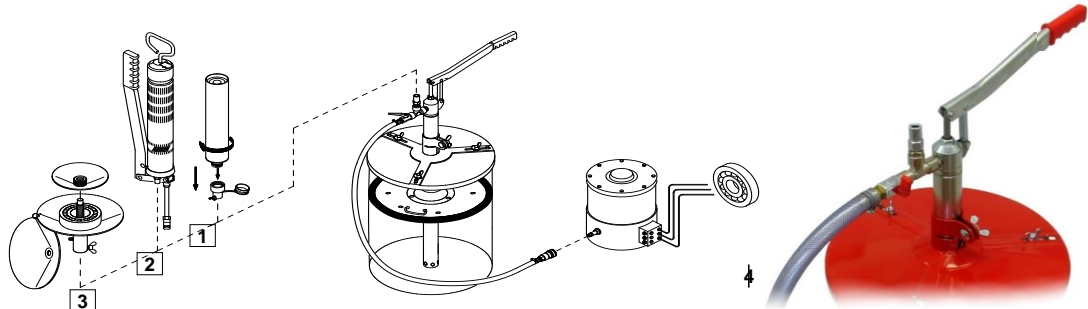


Насосы ecoFILL und centraFILL, принадлежности к заправочным устройствам

| Описание | Зак.№ |
|--|-----------|
| ecoFILL-насос вкл. наполнительную изогнутую трубку | |
| Всасывающая трубка-Ø 40 мм | |
| Насос ecoFILL для 5 кг, длина всасывающей трубки 395 мм | 33 900 51 |
| Насос ecoFILL для 10/25 кг, длина всасывающей трубки 535 мм | 33 900 68 |
| Насос ecoFILL для 50 кг, длина всасывающей трубки 800 мм | 33 900 75 |
| centraFILL-насос вкл. шланг с насадкой | |
| Всасывающая трубка-Ø 40 мм | |
| Насос centraFILL для 5 кг, длина всасывающей трубки 395 мм | 33 901 05 |
| Насос centraFILL для 10/25 кг, длина всасывающей трубки 535 мм | 33 901 12 |
| Насос centraFILL для 50 кг, длина всасывающей трубки 800 мм | 33 901 29 |
| Наполнительный шланг 2 м для centraFill-заправочного устройства | |
| Наполнительный шланг 2 м PVC для centraFILL-устройства с гидравлической быстротъемной муфтой согласно ISO 7241 B DN6 R1/4" с крепежным материалом | |
| Наполнительный шланг 2 м с ZSA-муфтой | 33 900 37 |
| Kombi-адаптер для наполнительного устройства для ecoFILL- и centraFILL-устройств | |
| для наполнения центральных смазочных установок и рычажных прессов, простое крепление на eco-/centraFILL-заправочное устройство | |
| Kombi-адаптер для наполнительного устройства | 33 900 13 |
| Наполнительный шланг с шаровым краном и ZSA-муфтой для pneuMATO-fill агрегата | |
| Наполнительный шланг DN12 с шаровым краном и ZSA-гидравлической быстротъемной муфтой согласно ISO 7241 B DN6 R1/4" | |
| Наполнительный шланг 2 м с шаровым краном и ZSA-муфтой | 33 900 20 |
| Наполнительный шланг 4 м с шаровым краном и ZSA-муфтой | 33 903 10 |
| Kombi-адаптер для заправочного устройства для pneuMATO-fill | |
| Kombi-адаптер для заправочного устройства по выбору для смазочных прессов или центральной смазочной установки. Простое переключение с помощью шарового крана. Вместе с адаптером Refill подходит также для наполнения Lube-Shuttle-картушей. | |
| Kombi-адаптер для заправочного устройства | 33 900 06 |
| Принадлежности для centraFILL- и pneuMATO-fill-устройств | |
| Двойной ниппель R 3/8" - R 1/4" внешний | 39 914 87 |
| Двойной ниппель R 1/4" - R 1/4" внешний | 39 914 49 |
| Переходной ниппель M10x1 - R 1/4" внешний | 39 910 43 |
| ZSA-штекер с R 1/4" внутр., ISO норма 7241B DN6/R1/4 | 33 902 28 |
| ZSA-гидравлическая муфта со шлангом с насадкой, ISO норма s. o. | 33 902 42 |
| Наполнительная трубка, согнутая, со штекером | 33 901 74 |



Возможность наполнения заправочных устройств centraFill-Füllgerätes совместно с Kombi-адаптером



1. Lube-Shuttle®-картуши совместно с Refill-адаптером
2. Смазочные прессы с наполнительным/воздушным клапаном, напр. E 500, TG 500